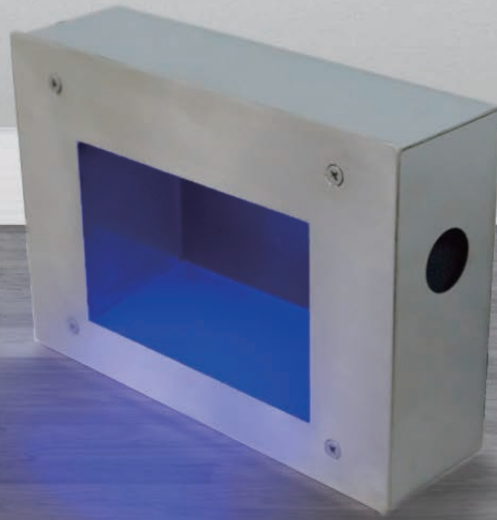


# SH-FBCS

## 智慧光足式感應器

### 特徵

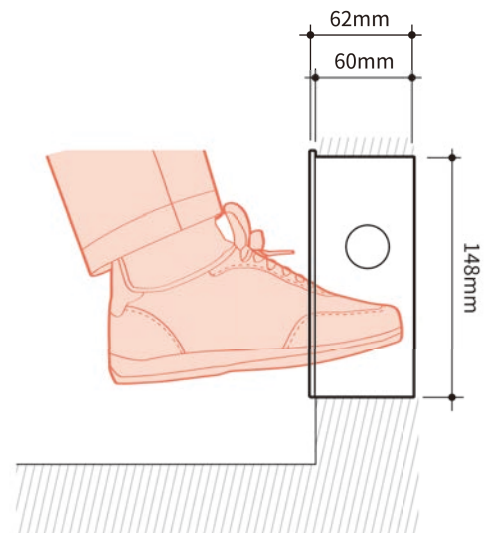
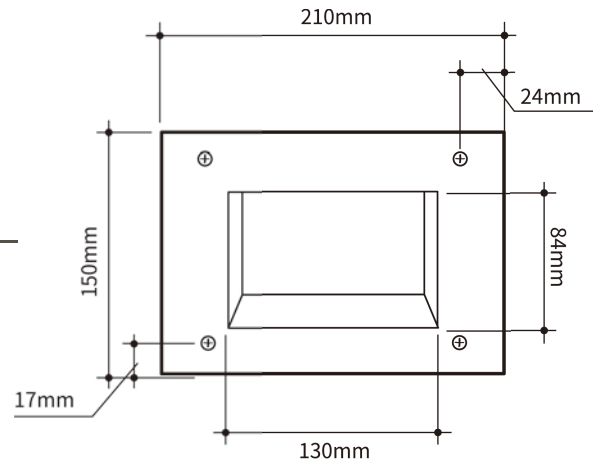
- ▶ 免接觸開門，乾淨衛生
- ▶ 容易安裝、應用廣泛
- ▶ 提供視覺反饋、位於暗處也清晰可見
- ▶ 可與市面上通用的自動門兼容



### 優勢特點

運用一個腿部輕抬的動作，無需直接碰觸門把或按鈕，搭配自動門系統使門扇開啟，可防止細菌的傳播，潔淨衛生。高質感的彩色LED反饋信號，使其應用領域極具吸引力並且非常人性化，明亮柔和、清晰可見。應用於各領域的壁面上，埋入式設計讓空間線條更有力。

### 尺寸



unit : mm

### 技術數據

技術	Microwave Doppler Radar
發送頻率	24.125 GHz
探測範圍	80mm-130mm
探測模式	- 觸發模式：腳移動時傳感器進行探測 - 開關模式：第一次移動，門打開 / 第二次移動，門關閉
探測速度	最低 5 Hz 或 ± 3 cm/s 最高 200 Hz 或 ± 1.2 m/s
最大功耗	<1W
輸出	繼電器( free of potential) DC : 1A 最高 30V, 0.5A 最高 60V AC : 1A 最高 60V, 0.5A 最高 125V
輸出保持時間	繼電器保持時間：0.3秒 LED保持時間：2秒
存儲/操作溫度	-20°C 至 +60°C
防護等級	IP62
產品尺寸	W 210 × D 62 × H 150mm
Directives	RoHS 2011/65/EU RED 2014/53/EU
Immission	EN 61000-6-2
Emission	EN 61000-6-3

## 在各種應用場合下均符合衛生標準

人員聚集的地方容易傳播細菌和其他病原體，大量甚至是有害的細菌和病毒主要通過門把手等接觸面傳播，在醫療機構中，這種風險尤其高。餐飲業或其他食品加工場所，適合採用更高的衛生標準。

### 乾淨衛生

SH-FBCS智慧光足感應開關 專門為在衛生要求嚴格的建築內使用而開發，例如：醫療機構、衛生領域或餐飲行業。

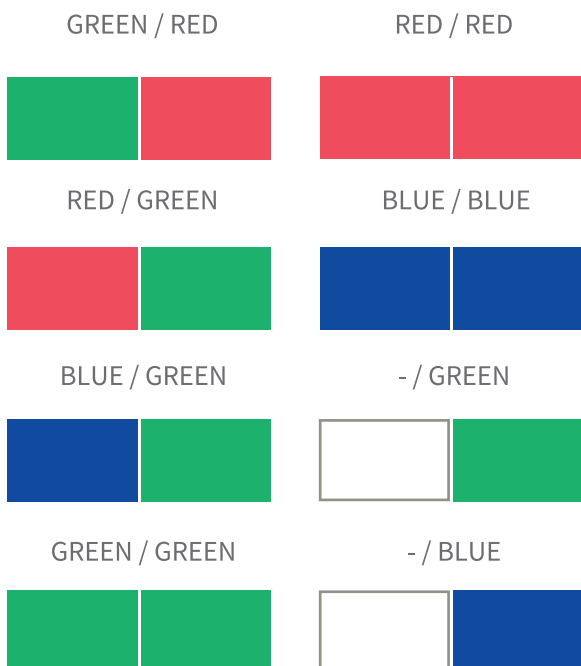
SH-FBCS智慧光足感應開關只需腿往前輕抬，無需任何接觸，其他時候則保持通道門關閉。

由此可以減少細菌的傳播。此外，SH-FBCS足感應開關可用所有常見的清潔劑和表面消毒劑進行處理。

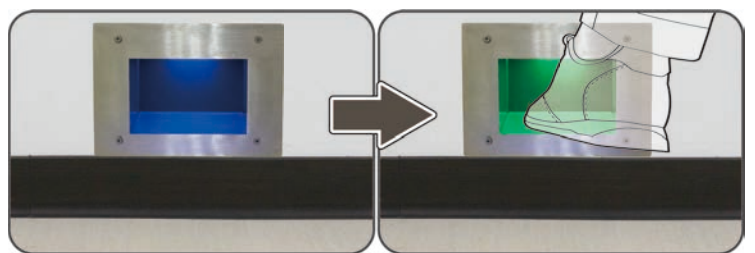
### 安裝簡便

由於創新智慧的產品設計，可與市面上常見的自動門系統兼容。SH-FBCS智慧光足式感應器的安裝極為快速和簡便，可直覺地進行設置。

## 可切換顏色配置



## 顏色變換示意圖



TRONCO Electric Machinery inc. All Right Reserved.

關於本公司產品的技術數據和推薦均屬於經驗，並充當用戶定向指南。產品說明和數據頁中的數據對產品特性不提供任何保證。我們在個別情況下以書面形式或個性化確認的產品特性除外。保留技術改進權利，恕不通知。

2212-A0