



AUTOMATIC SWING DOOR

# SW30-L2

SW 系列自動推拉門

便利

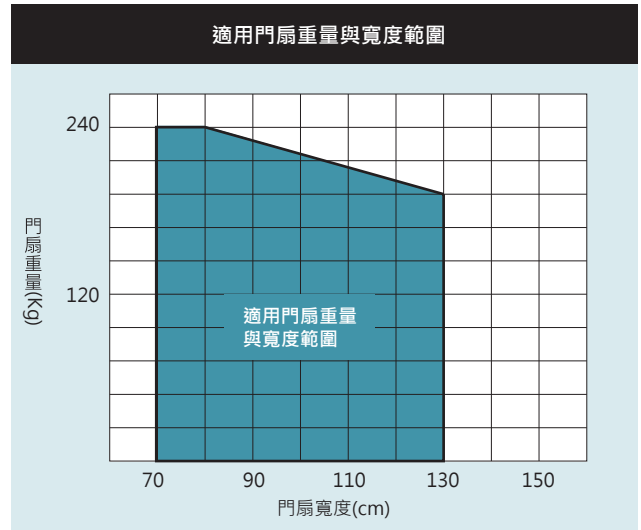
節能

安全

**TRONCO**<sup>TM</sup>  
Automatic Entrance & Access System

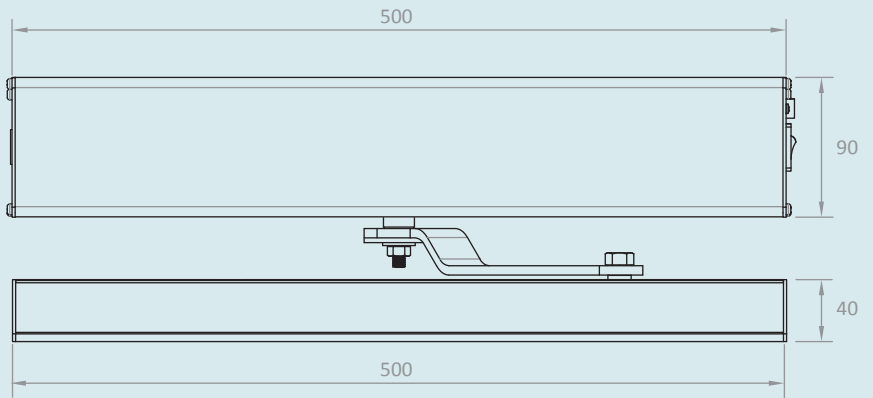
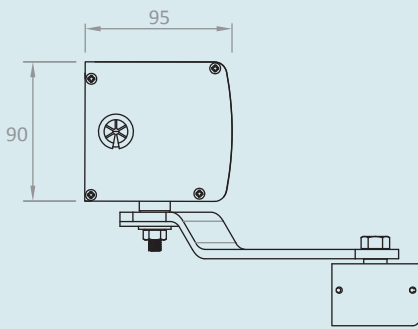
# 適用門扇重量與寬度範圍

| 產品規格   |  |
|--------|--|
| 產品型號   | SW30-L2  |
| 馬達種類   | 永磁同步馬達   |
| 傳動要件   | 滑臂 / 推臂  |
| 使用電源   | AC 100 ~ 240V  |
| 電源供應瓦數 | 100W ( peak )  |
| 開、關門時間 | 開門：3 ~ 5.5秒 ( 當90°時 ) · 可調式<br>關門：3 ~ 6.5秒 ( 當90°時 ) · 可調式 |
| 關門延遲時間 | 1 ~ 60 sec · 可調式   |
| 門扇重量   | 1000 Kgs↓ *如需客製化產品，請洽TRONCO諮詢                              |
| 機箱尺寸   | L500 × W95 × H90 mm  |
| 防護等級   | IP20   |
| 環境溫度   | -10 ~ 45°C   |



## 尺寸

unit:mm



## 支援多樣周邊系統

### 感應器



SR-S40



SR-G3



SR-TLP300



SR-S300

### 無線裝置



WL-T503



遙控器

### 開關裝置



SH-AR7A



SE-WIT6000P



SE-AR721H

### 門禁系統



LK-B300 系列



LK-M250



陰極鎖

### 電子鎖

