

打造友善空間的理想解決方案



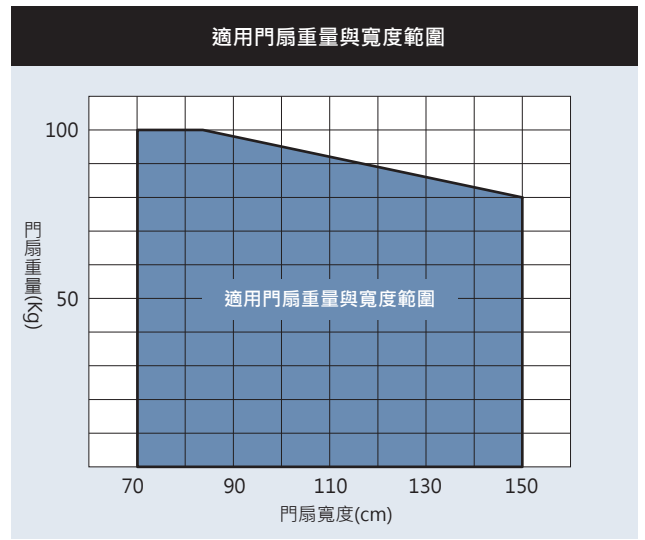
SW30-E1

SW 系列自動推拉門

TRONCOTM
Automatic Entrance & Access Systems

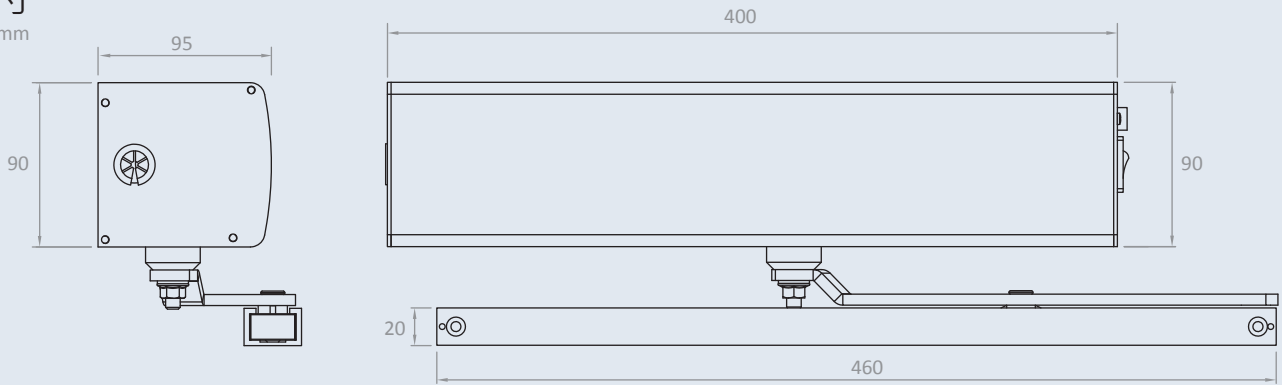
輕巧薄型 高敏感度防撞設計 適用於無風壓環境

產品規格	
產品型號	SW30-E1
馬達種類	永磁同步馬達
傳動要件	滑臂 / 推臂
使用電源	AC 100 ~ 240V
電源供應瓦數	100W (peak)
開、關門時間	開門：3 ~ 5.5秒 (當90°時) · 可調式 關門：3 ~ 6.5秒 (當90°時) · 可調式
關門延遲時間	1 ~ 60 sec · 可調式
門扇重量	100 Kgs ↓ *如需客製化產品，請洽TRONCO諮詢
機箱尺寸	L400 × W95 × H90mm
防護等級	IP20
環境溫度	-10 ~ 45°C



尺寸

unit:mm



支援多樣周邊系統

感應器



SR-S40



SR-G3



SR-TLP300



SR-S300

無線裝置



WL-T503



遙控器

開關裝置



SH-AR7A



SE-WIT6000P



SE-AR721H

門禁系統



LK-B300 系列



LK-M250

電子鎖



陰極鎖

